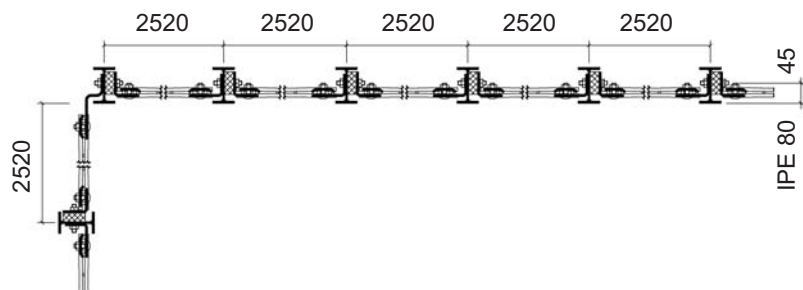


①

Einbetonieren oder Aufdübeln der Ballfangpfosten



Höhen- und fluchtgerechtes Einbetonieren oder Aufdübeln der Ballfangpfosten mit einem Achsmaß von 2520 mm

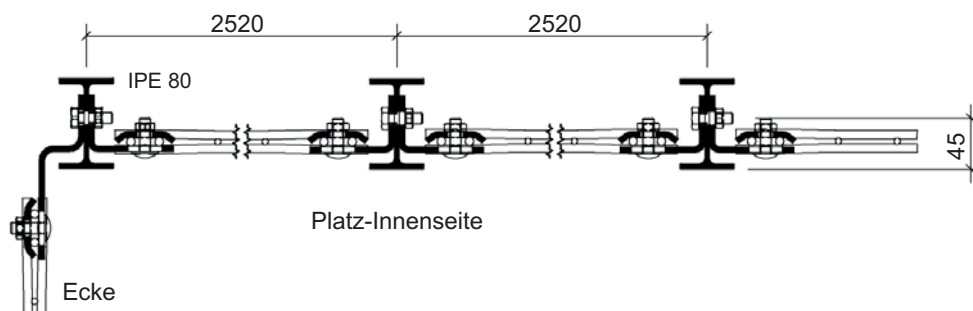
1. Der Achsabstand bei einer 90°-Ecke sollte 2520 mm betragen.
2. Die Abstände der Löcher im Steg der Ballfangpfosten von 45 mm beim Profil IPE 80 und von 50 mm beim Profil IPE 100 und größer müssen immer zum Spielfeld gerichtet sein.
3. Die Höhe des Pfostens wird am untersten Loch des Steges ausgerichtet, welches ca. 175 mm über der Oberkante des Fertigbodens liegen sollte. Siehe Punkt Pfostenansicht.

ges. geschützt

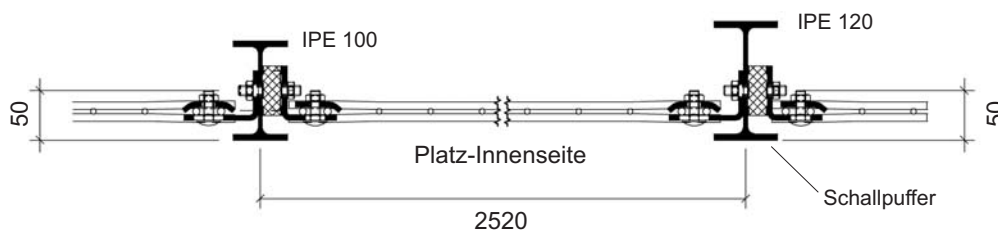
Anschrauben der Befestigungswinkel, Schallpuffer und Ballfanggitter

1. Die Befestigungswinkel (B-Winkel) werden mit dem Puffer am Steg des Pfostenprofils fest angeschraubt. Der kleine B-Winkel gehört an die Seite des Puffers und der größere B-Winkel gegenüber direkt an den Steg des Pfostens. Die Anschraubflächen der Winkel zur Aufnahme der Gitter müssen lotrecht am Pfosten befestigt werden. Zur Vermeidung von starken Scherkräften am Gummipuffer dürfen die Winkel ausschließlich per Hand mittels Ratsche bzw. Schlüssel angeschraubt werden. Die Verwendung elektrischer Werkzeuge ist nicht zulässig.
2. Beim System LEGI B wird anstelle des Schallpuffers ein großer Winkel wie auf der anderen Seite des Pfostens fest angeschraubt.
3. Die Gitter werden dann hinter den Befestigungswinkeln wie ersichtlich einschließend der Scheiben so angeschraubt, dass die B-Winkel in der Mitte zwischen zwei Horizontaldrähten des Gitters zu liegen kommen.
4. Alle Schrauben müssen kraftschlüssig fest angezogen werden, damit keine Geräusche durch lose Teile entstehen können.
5. Zur Montage von Ecken werden Eckbefestigungen am Pfosten angeschraubt, die die Gitter der anderen Zaunflucht aufnehmen. Bei LEGI B.i wird an jeder Verbindung ebenfalls ein Schallpuffer eingesetzt.

Pfostenprofil IPE 80, hier mit Befestigung LEGI B



Pfostenprofil IPE 100 oder IPE 120, hier mit Befestigung LEGI B.i

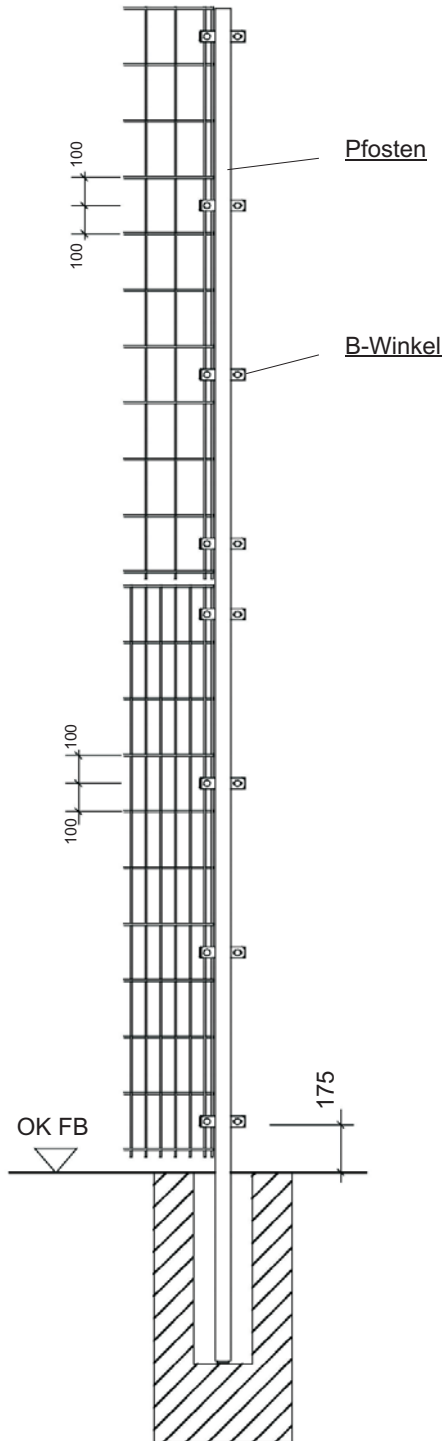


Konstruktionsänderungen behalten wir uns vor.

②

Pfostenansicht

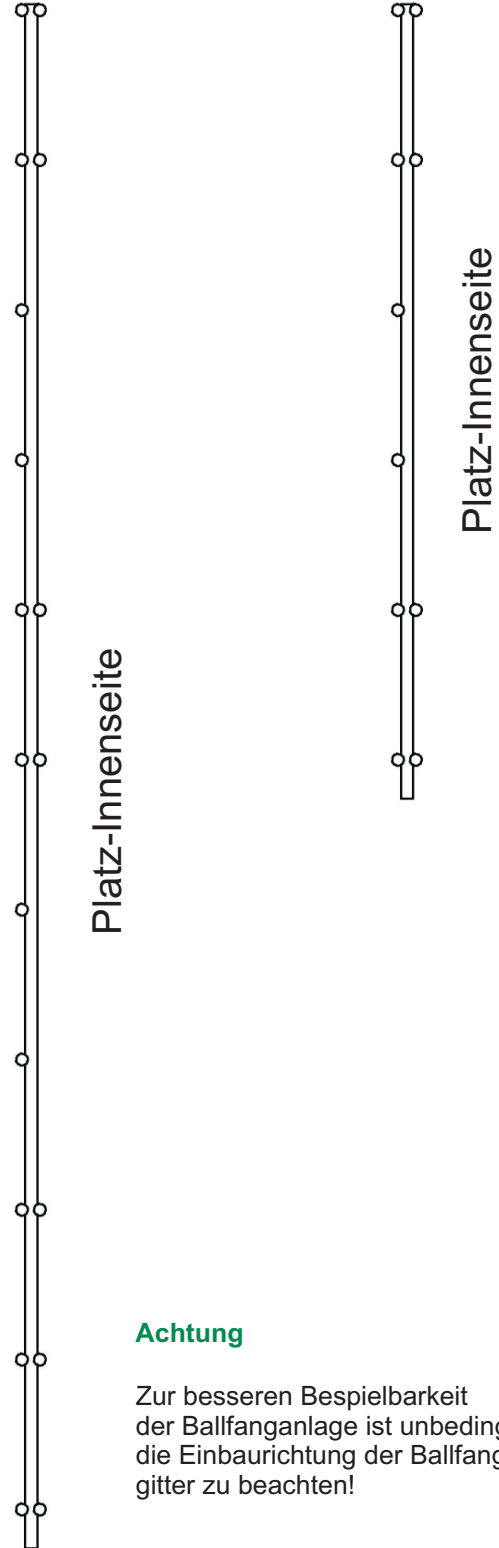
mit angeschraubten
Befestigungswinkeln
(LEGI B 4100)



Konstruktionsänderungen behalten wir uns vor.

Einbaurichtung der LEGI-Ballfanggitter B

Seitenansicht der LEGI-Ballfanggitter B



Achtung

Zur besseren Beispielbarkeit
der Ballfanganlage ist unbedingt
die Einbaurichtung der Ballfang-
gitter zu beachten!

ges. geschützt