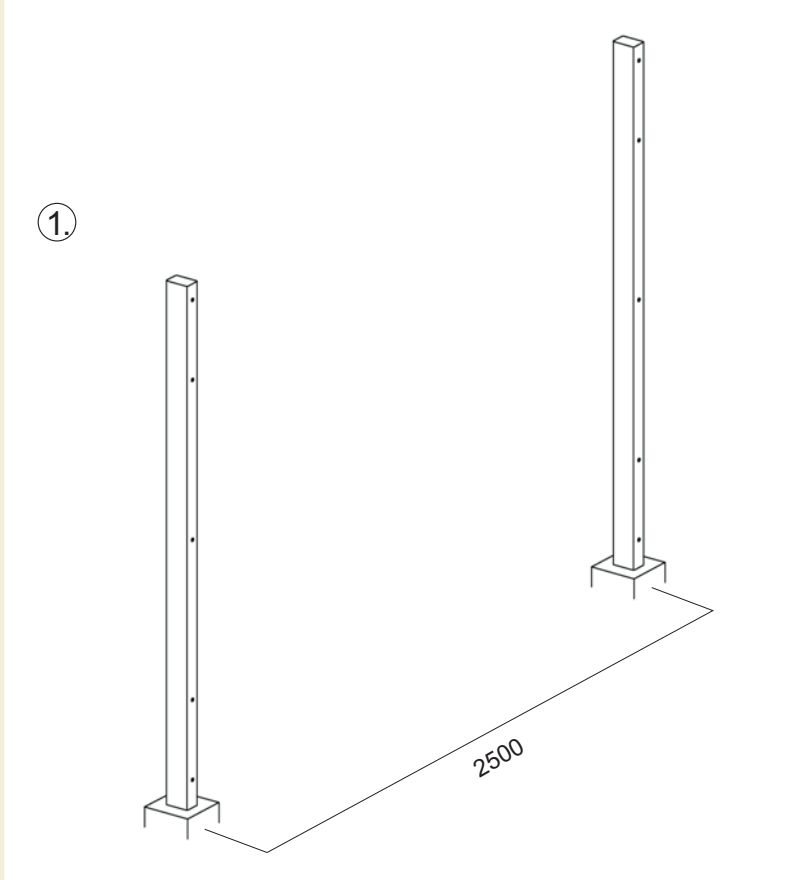


① Herstellen einer Zaunflucht ohne Abstufungen Höhen- und fluchtgerechte Montage RR pur R

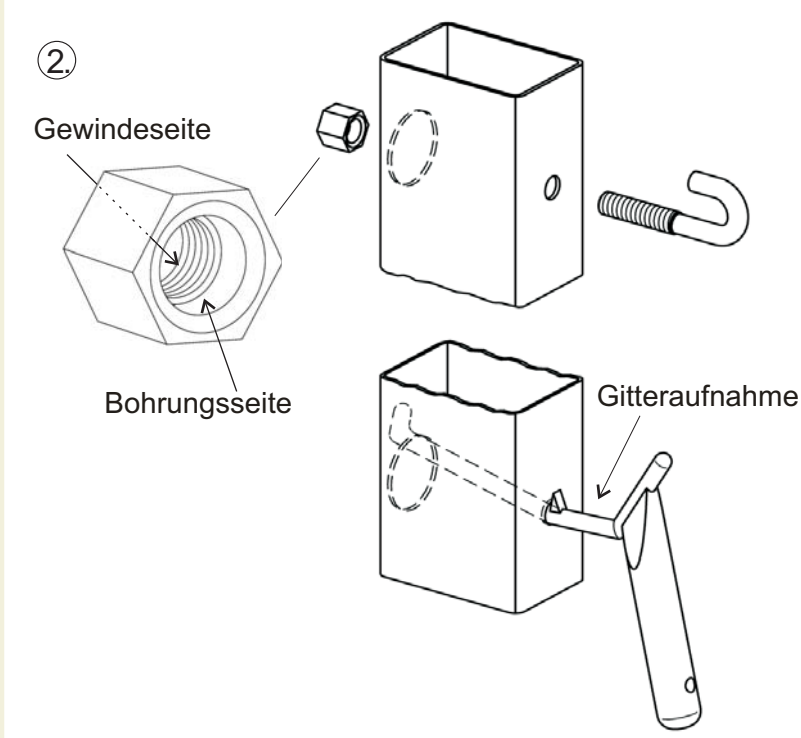


1. Höhen- und fluchtgerechte Montage der LEGI-Rohrpfosten RR pur R mit einem Achsmaß von 2500 mm.

Hierbei ist zu beachten, dass die Rohrseite mit der 8,5-mm-Bohrung die Gitterseite (Frontseite) ist.

ges. geschützt

② Vormontieren einer Hakenschraube



2. Die Hakenschraube M8 x 65 in die 8,5-mm-Bohrung in der Frontseite des LEGI-Pfostens RR pur R einführen.

Von der Rückseite durch die 27-mm-Bohrung eine 8-mm-Spezial-Sechskantmutter (optional kann eine 8-mm-Abrissmutter + Distanzhülse verwendet werden.) ca. 3 - 4 Gewindegänge aufdrehen.

Hierzu eignet sich am besten eine verlängerte 13-mm-Stecknuss o. ä.

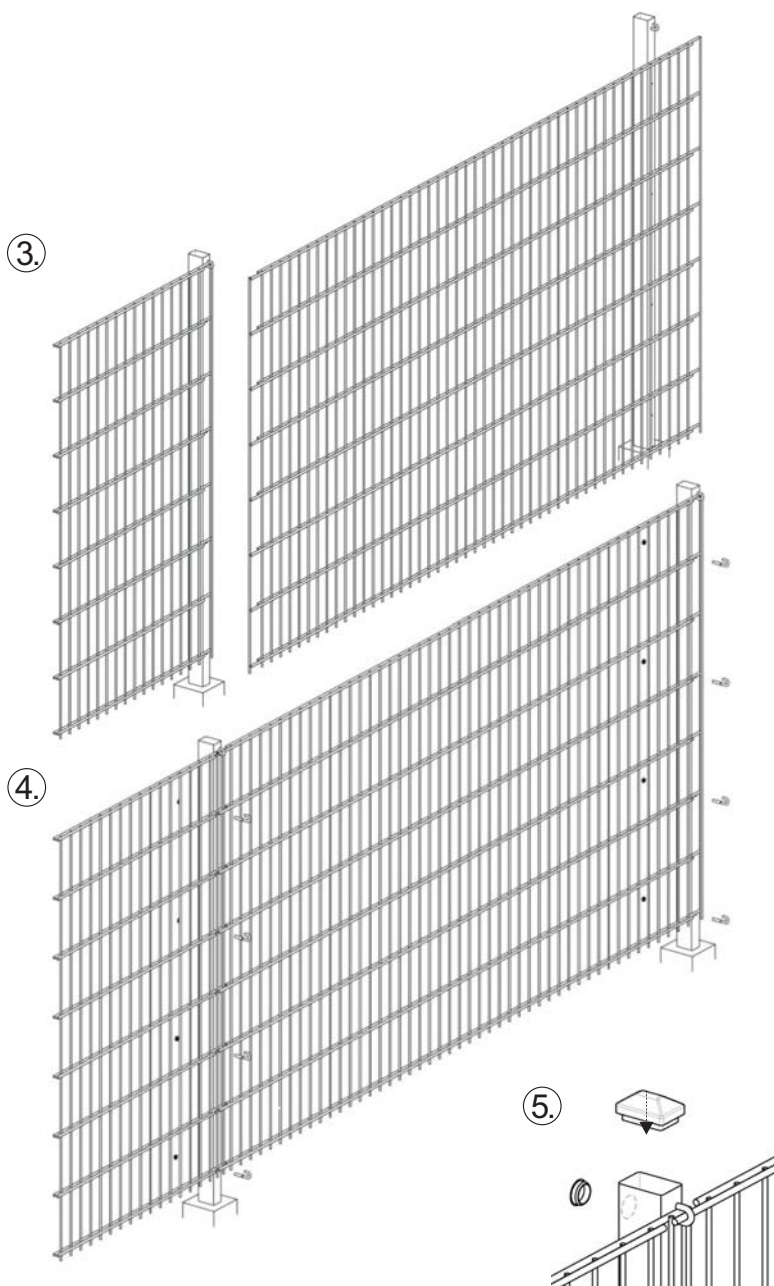
Alternativ kann die LEGI-pur-Montagehilfe eingesetzt werden, auf welche die Gitter gehängt werden können.

Achtung:
Größe der Montagehilfe ist abhängig vom Pfostenquerschnitt, der sich mit der Zaunhöhe ändert.

Konstruktionsänderungen behalten wir uns vor.

②

Einhängen der LEGI-R-Gitter



- Die Gitter gemäß dem LEGI-R-System überlappend in die vormontierten Hakenschrauben einhängen, wobei die Gitter wahlweise mit den überstehenden Drahtenden nach oben oder nach unten montiert werden können. Die Mutter der Hakenschraube "handfest" anziehen, so dass noch eine problemlose Ausrichtung der Gitter möglich ist.

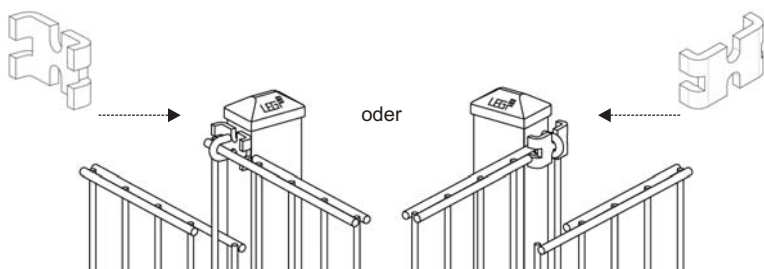
Alternativ:
Gitter auf LEGI-pur-Montagehilfe hängen. Entfernen der Montagehilfe nach Befestigung einer Hakenschraube.

4. Komplettierung der Gitterverschraubung

Die fehlenden Schraubverbindungen wie unter ② beschrieben herstellen, jedoch können diese gleich festgezogen werden.

- Zur Abdeckung der Bohrungen die Lamellenstopfen LAW 1460 in die Bohrungen drücken. Pfostenkappe in den Pfostenquerschnitt eindrücken. Um Beschädigungen zu vermeiden, Gummihammer verwenden.

Stufenloser Höhenversatz mit LEGI-Klemmplatte SK



Konstruktionsänderungen behalten wir uns vor.

Anmerkung

Für den stufenlosen Höhenversatz der Gitter am Pfosten wird die **LEGI-Klemmplatte SK** eingesetzt. Die benötigte Anzahl der Klemmplatten je Pfosten entspricht der verwendeten Anzahl von Hakenschrauben.

ges. geschützt