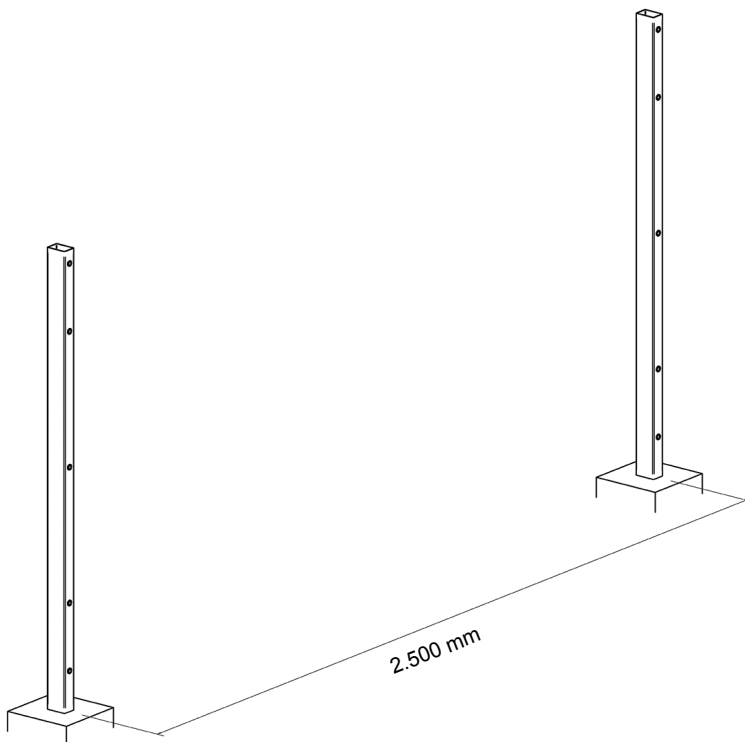


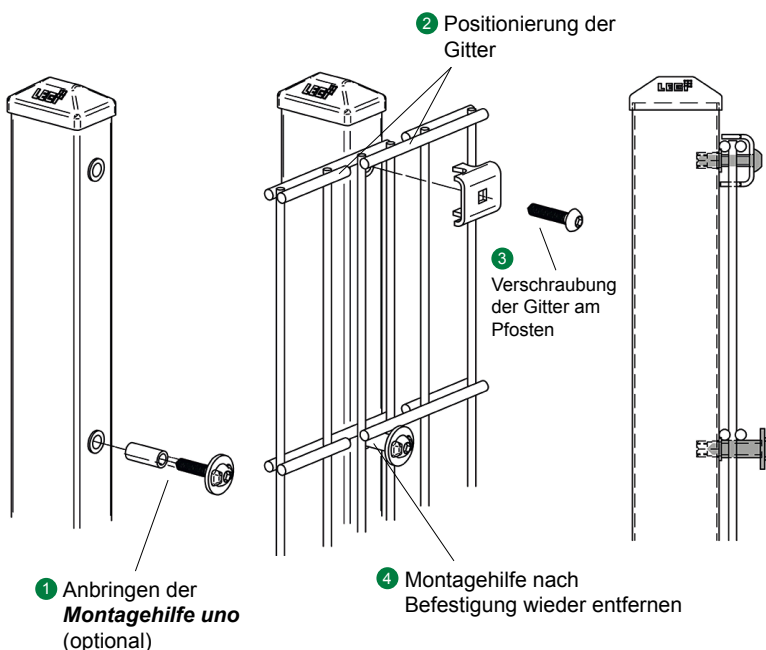
➤ Herstellen einer Zaunflucht ohne Abstufungen



Höhen-, lot- und fluchtgerechte Montage der LEGI-Rohrpfosten **RP uno R** bzw. **RP uno R+K** mit einem Achsmaß von 2.500 mm.

➤ Einhängen der LEGI-R-Gitter und Komplettierung der Gitterverschraubung

Pfosten **RP uno R** mit **Klemmplatte ATK RK-M8**



Die Gitter gemäß dem LEGI-R-System überlappend an den Pfosten befestigen. Die Verschraubung erfolgt mittels Innensechskantschraube M8 und Klemmmittel.

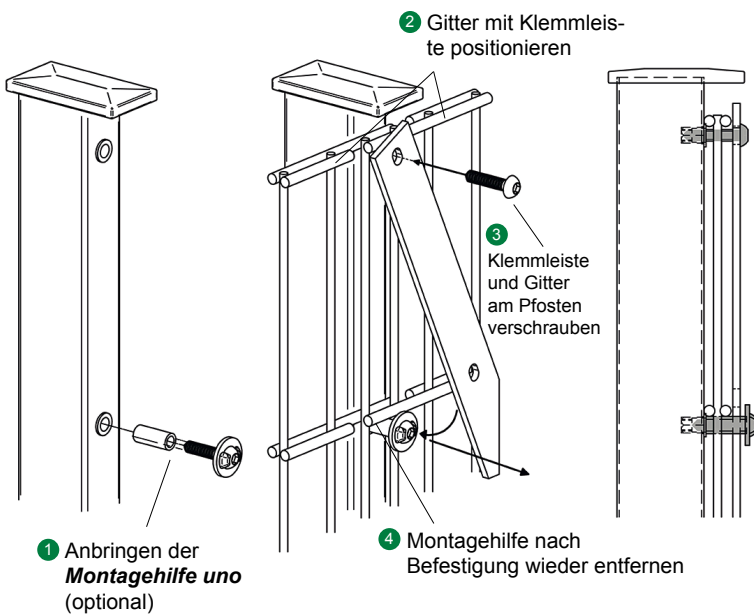
Die überstehenden Drahtenden können wahlweise nach unten oder oben montiert werden. Bis zur endgültigen Montage sollten die Schrauben nur „handfest“ angezogen werden, damit ein Ausrichten der Gitter möglich ist.

Optional kann die **LEGI-Montagehilfe uno** eingesetzt werden, auf welche die Gitter gehängt werden ①.

Konstruktionsänderungen vorbehalten



Pfosten **RP uno R+K**



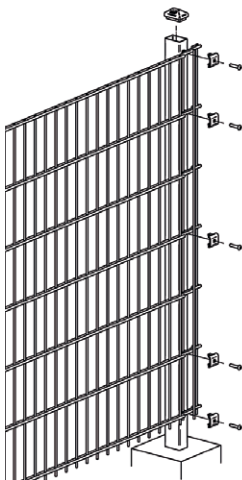
Die Gitter gemäß dem LEGI-R-System überlappend an den Pfosten befestigen. Die Verschraubung erfolgt mittels Innensechskantschraube M8 und Klemmmittel.

Die überstehenden Drahtenden können wahlweise nach unten oder oben montiert werden. Bis zur endgültigen Montage sollten die Schrauben nur „handfest“ angezogen werden, damit ein Ausrichten der Gitter möglich ist.

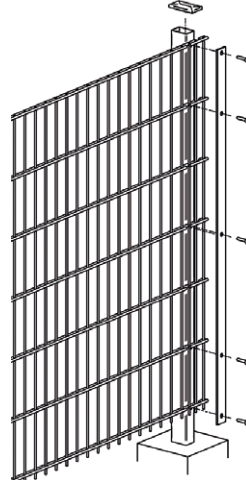
Optional kann die **LEGI-Montagehilfe uno** eingesetzt werden, auf welche die Gitter gehängt werden ①.

► Komplettierung der Gitterverschraubung

RP uno R



RP uno R+K

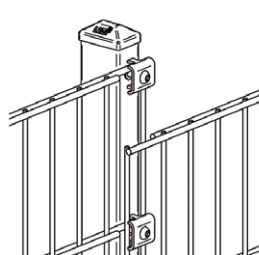


Die fehlenden Schraubverbindungen herstellen, diese können gleich festgezogen werden.

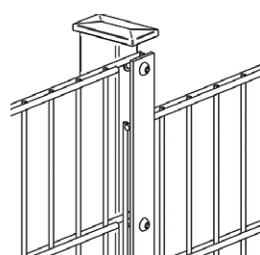
Pfostenkappe aufsetzen und eindrücken. Zur Vermeidung von Beschädigungen bitte einen Gummihammer verwenden.

► Stufenloser Höhenversatz

RP uno R



RP uno R+K



Konstruktionsänderungen vorbehalten