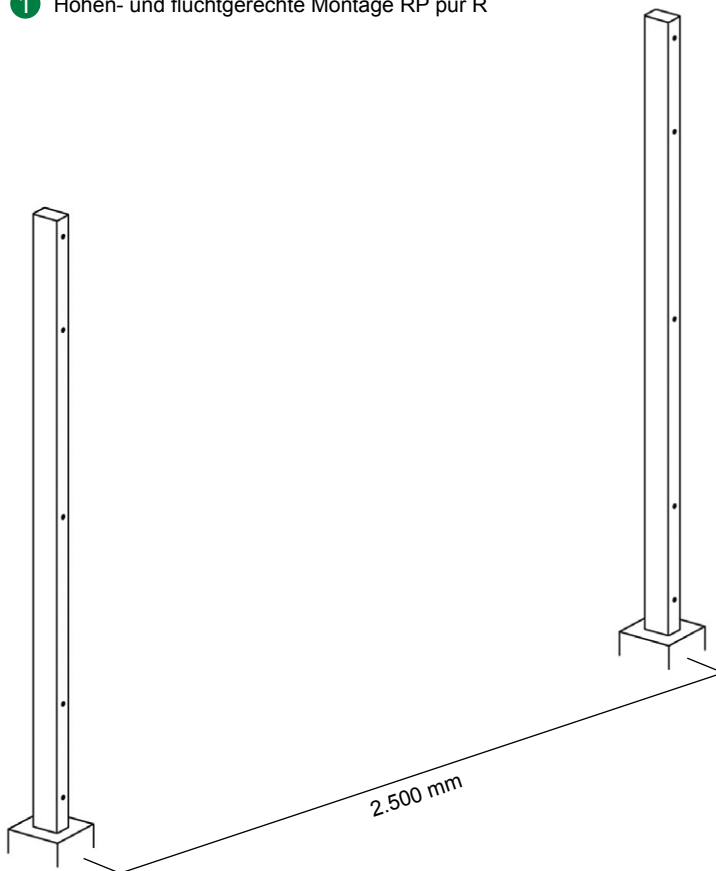


Herstellen einer Zaunflucht ohne Abstufungen

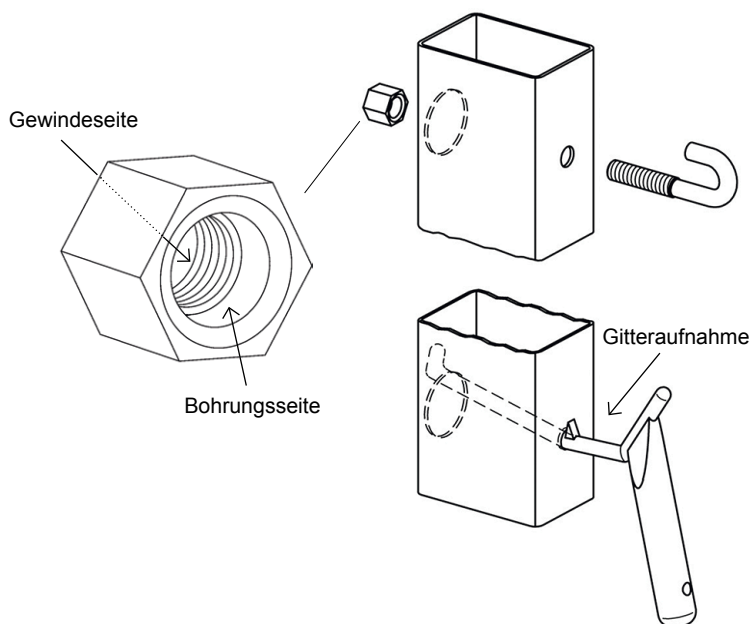
1 Höhen- und fluchtgerechte Montage RP pur R



Höhen- und fluchtgerechte Montage der LEGI-Rohrpfeile RP pur R mit einem Achsmaß von 2500 mm.

Hierbei ist zu beachten, dass die Rohrseite mit der 9-mm-Bohrung die Gitterseite (Frontseite) ist.

2 Vormontieren einer Hakenschraube



Die Hakenschraube M8 x 65 in die 9-mm-Bohrung in der Frontseite des LEGI-Pfeiles RP pur R einführen.

Von der Rückseite durch die 27-mm-Bohrung eine 8-mm-Spezial-Sechskantmutter (optional kann eine 8-mm-Abrissmutter + Distanzhülse verwendet werden) ca. 3 - 4 Gewindegänge aufdrehen.

Hierzu eignet sich am besten eine verlängerte 13-mm-Stecknuss o. ä.

Alternativ kann die LEGI-pur-Montagehilfe eingesetzt werden, auf welche die Gitter gehängt werden können.

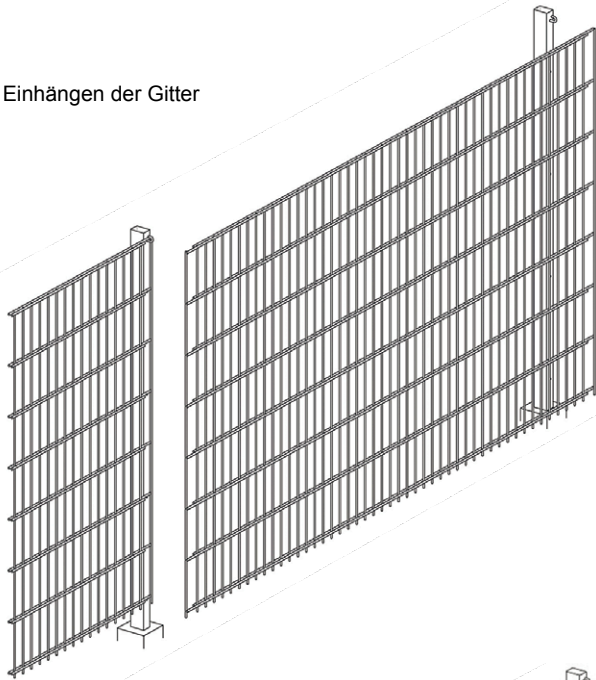
Achtung:
Größe der Montagehilfe ist abhängig vom Pfostenquerschnitt, der sich mit der Zaunhöhe ändert.

Konstruktionsänderungen vorbehalten



▶ Einhängen der LEGI-R-Gitter und Komplettierung der Gitterverschraubung

3 Einhängen der Gitter

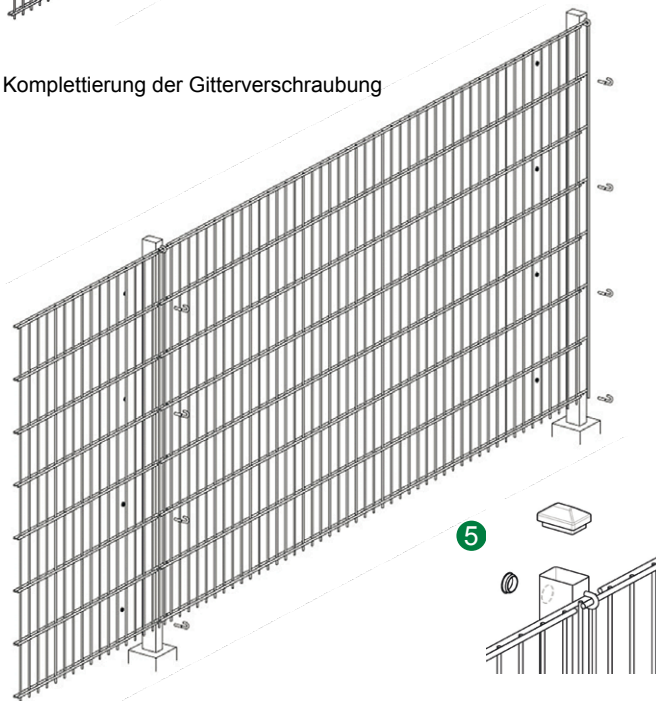


Die Gitter gemäß dem LEGI-R-System überlappend in die vormontierten Hakenschrauben einhängen, wobei die Gitter wahlweise mit den überstehenden Drahtenden nach oben oder nach unten montiert werden können.

Die Mutter der Hakenschraube "handfest" anziehen, so dass noch eine problemlose Ausrichtung der Gitter möglich ist.

Alternativ:
Gitter auf LEGI-pur-Montagehilfe hängen.
Entfernen der Montagehilfe nach Befestigung einer Hakenschraube.

4 Komplettierung der Gitterverschraubung

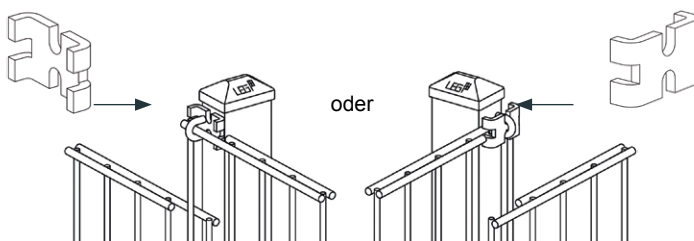


Die fehlenden Schraubverbindungen wie unter 2 beschrieben herstellen, jedoch können diese gleich festgezogen werden.

5

Zur Abdeckung der Bohrungen die Lamellenstopfen LAW 1460 in die Bohrungen drücken. Pfostenkappe in den Pfostenquerschnitt eindrücken. Um Beschädigungen zu vermeiden, Gummihammer verwenden.

▶ Stufenloser Höhenversatz mit LEGI-Klemmplatte SK



Anmerkung:
Für den stufenlosen Höhenversatz der Gitter am Pfosten wird die LEGI-Klemmplatte SK eingesetzt. Die benötigte Anzahl der Klemmplatten je Pfosten entspricht der verwendeten Anzahl von Hakenschrauben.

Konstruktionsänderungen vorbehalten